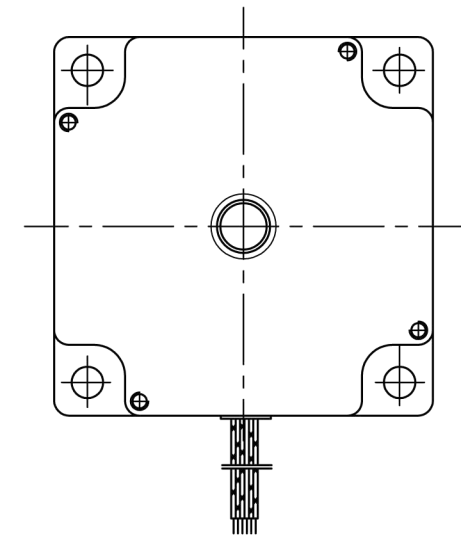
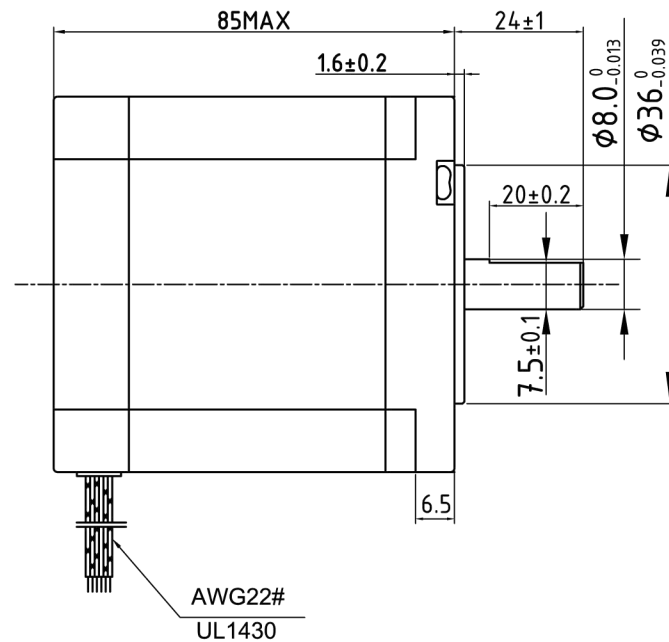
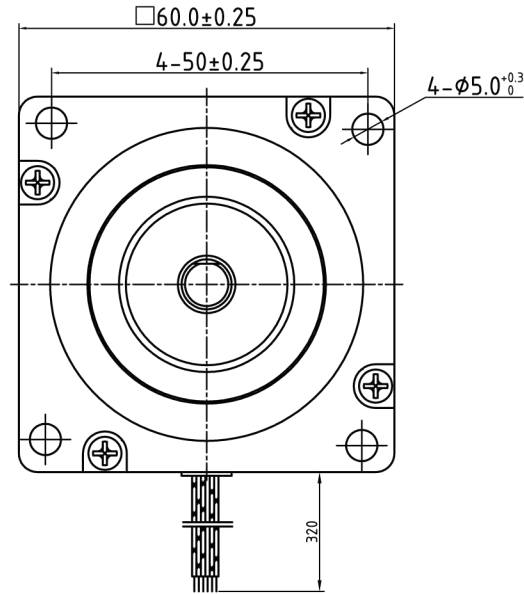


60HS24 V2.0

Dimensions unit=mm



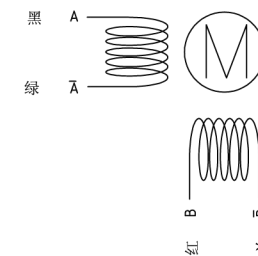
Common ratings:

Step angle	1.8°
Position accuracy	1.8°±0.09°
Number of phase	2
Temp rise(Max.)	80°C
Dielectric strength	500VDC
Insulation resistance	100MΩ(500VDC)
Radial play	Max.0.025mm(Load 450g)
Axial play	Max.0.075mm(Load 920g)
Insulation class	B

Specification:

Current	4.0 A
DC Resistance/Phase	0.55 Ohm±10%
Inductance/phase	3.4 mH±20%
Voltage	2.2 V
Holding torque	3.0Nm
Inertia	520 g.cm ²
Weight	1.35 kg

Motor Connections



标记	处数	分区	更改文件号	签名	年月日				深圳市雷赛智能控制股份有限公司 60HS24 V2.0 版次 01 日期 2013/04/19
设计			标准化			阶段标记	重量	比例	
审核								1:1	
工艺			批准			共 张 第 张			